

Wie wird die Wassermenge ermittelt?

Um die Wassermenge, auch Abflussmenge genannt, ausmessen zu können, kommen je nach Grösse und Gefälle des Gewässers verschiedene Methoden in Frage.

In einem ruhig fliessenden Bach mit einem einfachen Querprofil kann die Abflussmenge aufgrund des Querschnitts und der mittleren Fliessgeschwindigkeit berechnet werden ($Q=A \cdot v$). Jedoch weisen Bergbäche für diese Messmethode in der Regel eine zu unregelmässige Strömung auf.

Die Füllzeitmessung ist für kleine Gewässer mit grossem Gefälle gut geeignet. Dabei wird unter einer natürlichen Schwelle (Überfall) oder mit Hilfe eines Kanals oder Rohres der ganze Bach in ein Gefäss mit bekanntem Fassungsvermögen geleitet. Der Gefässinhalt geteilt durch die gemessene Füllzeit ergibt die gesuchte Wassermenge. Bei grösserer Abflussmenge kann der Bach dazu in mehrere Teilströme unterteilt werden.

Genauer und für wiederholtes Messen auch bequemer ist die Ermittlung der Abflussmenge mit der Überfall-Wassermessung, wie sie in der Abbildung 1 dargestellt ist. Dazu wird der Bach über ein künstliches Stauwehr mit einer in Abbildung 2 bis 4 definierten Abflussöffnung geleitet. Die Höhe des Wasserspiegels über der Überfallkante ist ein Mass für die Abflussmenge. Mit diesem Mass kann aus der untenstehenden Tabelle die Wassermenge in Liter pro Sekunde (l/s) abgelesen werden. Die Messung sollte in einer Distanz hinter dem Wehr erfolgen, die mindestens dem dreifachen der Wasserspiegelhöhe entspricht. Am besten wird dazu hinter dem Stauwehr ein Pflock im Bachbett eingerammt. Daran kann mit Hilfe einer Wasserwaage die Höhe der Abflusskante markiert oder gleich ein Massstab für den Wasserstand angebracht werden. In der Tabelle sind die Abflussmengen (l/s) in Abhängigkeit der Wasserspiegelhöhe über der jeweiligen Überfallkante aufgeführt.

Beim Rechtecküberfall ist die Abflussmenge proportional zur Breite der Abflussöffnung. Für grössere Wassermengen kann die Abflussöffnung entsprechend verbreitert werden. Die Wassermenge vergrössert sich dann im selben Verhältnis.

Bei Dreiecköffnungen nimmt die Abflussmenge mit steigendem Wasserstand stärker zu als bei der Rechtecköffnung. Dreiecküberfälle eignen sich deshalb besonders zur Messung stark schwankender Gewässer.

Um die jahreszeitlichen Schwankungen festzustellen müssen diese Messungen natürlich über längere Zeit in regelmässigen Abständen wiederholt werden. Dabei ist zu beachten, dass die Wassermengen von Bächen, die von Gletschern oder Schneefeldern gespiesen werden, auch im Verlauf der Tageszeit stark ändern können. Bergbäche führen oft am frühen Morgen wenig Wasser und zeigen erst mit steigender Umgebungstemperatur zunehmende Abflussmengen.

Wo Messungen nicht über mehrere Jahre möglich sind, ist zumindest durch Vergleich mit nahen Gewässern, die offiziell gemessen werden (Hydrologische Jahrbücher der Schweiz), zu ergründen, wie der beobachtete Zeitabschnitt im Vergleich zu einem Durchschnittsjahr bzw. zu einem besonders trockenen Jahr einzustufen ist. Von grösseren Gewässern wird unter www.bwg.admin.ch die Abflussmenge veröffentlicht.



SIGRIST AG ⁺

TURBINENBAU

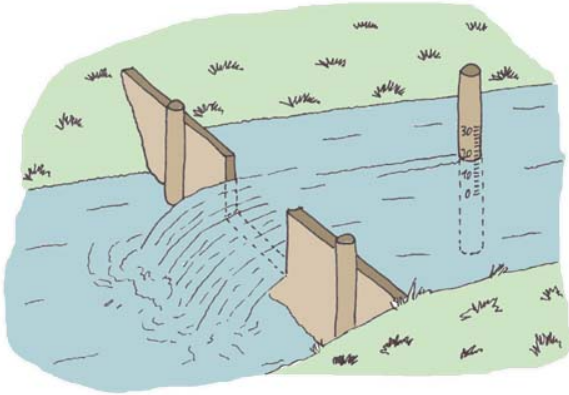


Abb. 1: Überfall-Wassermessung

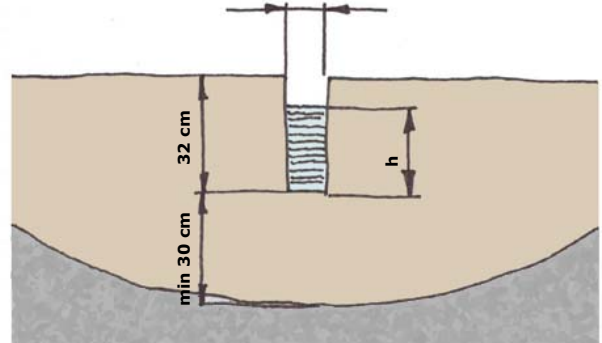


Abb. 2: Rechteckförmige Abflussöffnung

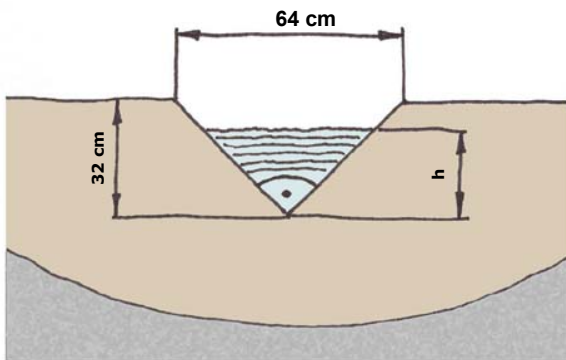


Abb. 3: Abflussöffnung mit 90° Dreieckform

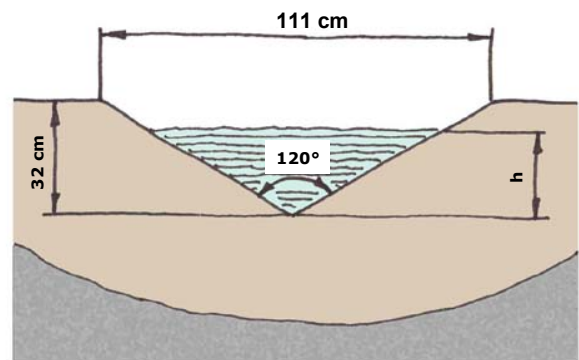


Abb. 4: Abflussöffnung mit 120° Dreieckform

Abflussmengen durch die jeweiligen Abflussöffnungen

Wasserspiegelhöhe über Kante der Öffnung in cm	Wassermenge in Liter pro Sekunde (l/s) durch		
	Rechtecköffnung von 10 cm Breite	Dreiecköffnung Winkel 90°	Dreiecköffnung Winkel 120°
3	1,0	0,22	0,38
4	1,5	0,45	0,78
5	2,1	0,78	1,36
6	2,8	1,23	2,1
7	3,4	1,8	3,1
8	4,1	2,5	4,4
9	4,9	3,4	5,9
10	5,8	4,4	7,7
12	7,5	7,0	12,1
14	9,4	10,3	17,9
16	11,5	14,3	25,0
18	13,6	19,2	33,0
20	15,8	25,0	43,0
22	18,1	32,0	55,0
24	21,0	40,0	68,0
26	23,0	48,0	84,0
28	26,0	58,0	101,0
30	29,0	69,0	120,0
32	32,0	81,0	141,0